

semifinland.pl

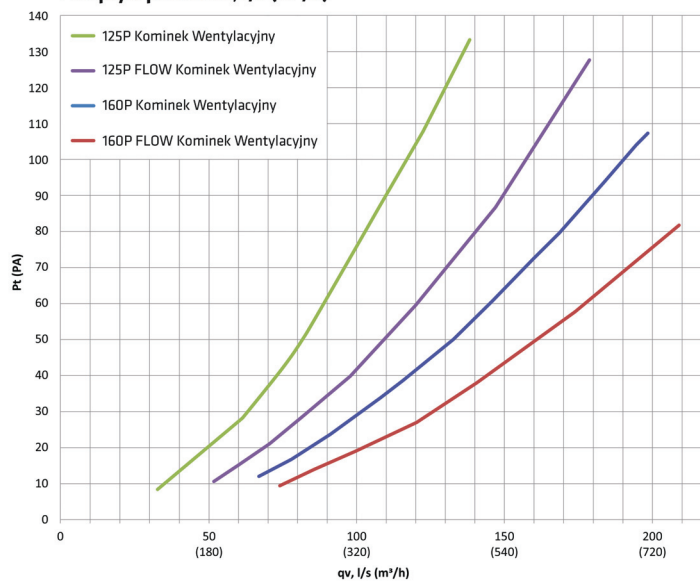
## WYRZUTNIE DACHOWE I WENTYLATORY DACHOWE VILPE® FLOW

**DO 40% MNIJSZA STRATA CIŚNIENIA**

Produkty serii FLOW pozwalają uzyskać do 40% mniejszą stratę ciśnienia na przewodach wentylacyjnych, w porównaniu ze standardowymi produktami. Pozwala to, na istotne oszczędności kosztów zużycia energii. Dla przykładu, kominek wentylacyjny FLOW o  $\varnothing 160$  mm, uzyskuje wydajność  $360 \text{ m}^3/\text{h}$ , przy spadku ciśnienia na przewodzie rzędu 20 Pa. Tradycyjny kominek  $\varnothing 160$  mm, osiąga taką samą wydajność, przy spadku ciśnienia na poziomie 30 Pa. Różnica ceny zakupu kominka FLOW, w porównaniu z tradycyjnym kominkiem, dzięki wygenerowanym oszczędnościom na zużyciu energii, zwraca się w okresie 3 lat.

**DOSKONAŁA WODOSZCZELNOŚĆ**

Rezultat intensywnych badań nad przepływem powietrza i udoskonalona konstrukcja produktów FLOW, zapewniają pionowy wyrzut zużytego powietrza. Konstrukcja ta, jednocześnie zapobiega przedostawaniu się wody do przewodu wentylacyjnego, czego potwierdzeniem jest 20 lat gwarancji technicznej.

**Przepływ powietrza, l/s ( $\text{m}^3/\text{h}$ )****NOWOCZESNY ULEPSZONY WYGLĄD**

Seria produktów VILPE® FLOW powstała we współpracy z projektantami przemysłowymi.

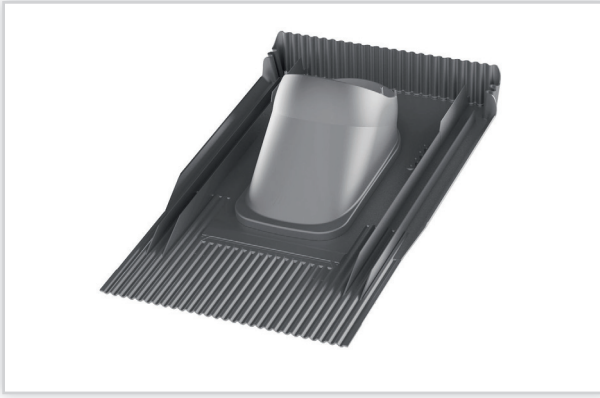
Wszystkie wentylatory dachowe, kominki wentylacyjne i sanitarne, poza ulepszoną konstrukcją, będzie cechował także nowoczesny design.



SemiFinland.pl

ul. Winogrody 96b, 61-659 Poznań

tel. 61 670 65 21, tel. kom. 606 694 479, www.semifinland.pl, e-mail: sklep@semifinland.pl



**UNITILE dachówkowe przejście dachowe VILPE®.** Zaprojektowane do wszystkich rodzajów dachówkowych pokryć dachowych: gliniastych, betonowych, ceramicznych, gładkich i jedno- lub dwufalowych. Wykonane z polipropylenu. Służy do montażu kominków wentylacyjnych VILPE®, wentylatorów dachowych oraz przejść antenowych i dla przewodów w połaci dachowej. **Cena brutto [zł]:** 266,91.



**SCOOP 180/200 wyrzutnia dachowa uniwersalna dachówkowa VILPE®** jako element kończący system wentylacji mechanicznej np. rekuperacji w budynku mieszkalnym. VILPE® SCOOP wyrzutnia dachowa jest odpowiednia dla przewodów o średnicach 180 i 200 mm dla różnych pokryć dachowych w zależności od modelu. Zaprojektowane do wszystkich rodzajów dachówkowych pokryć dachowych: gliniastych, betonowych, ceramicznych, gładkich i jedno- lub dwufalowych. Wykonane z polipropylenu. **Cena brutto [zł]:** 725,70.



**Nawiewnik ścienny WIFE z filtrem M5 i automatycznym termostatem.** Wbudowany, automatyczny termostaat zapobiega niepotrzebnym stratom ciepła. Steruje przepływem powietrza w zależności od temperatury zewnętrznej otwiera zawór (przy temp. +10°C) i przynymka go zostawiając minimalną szczelinę przepływu (w temp. poniżej -5°C). Nawiewnik w standardzie ma również tłumik hałasów. **Cena brutto [zł] dla średnicy 100 mm:** 467.



**Kominiek wentylacyjny VILPE® FLOW 125/IS/500 szary.** Zaizolowany pianką poliuretanową przewód wyciągowy o przekroju  $\emptyset$  125 mm z głowicą. Zew. wymiary:  $\emptyset$  160 mm i 500 mm wysokości. **Cena brutto [zł]:** 344.



**Kominiek wentylacyjny VILPE® FLOW XL 250/IS/500 jasnoszary.** Zaizolowany wełną mineralną przewód wyciągowy o przekroju  $\emptyset$  250 mm z głowicą. Zew. wymiary:  $\emptyset$  300 mm i 500 mm wysokości. **Cena brutto [zł]:** 1100.



**Wentylator dachowy VILPE® FLOW ECo190P/125/500 ceglasty.** Zaizolowany wełną mineralną przewód wyciągowy o przekroju  $\emptyset$  125 mm z głowicą. Zew. wymiary:  $\emptyset$  225 mm i 500 mm wysokości. Maks. przepływ powietrza 670 m<sup>3</sup>/h. **Cena brutto [zł]:** 2628.